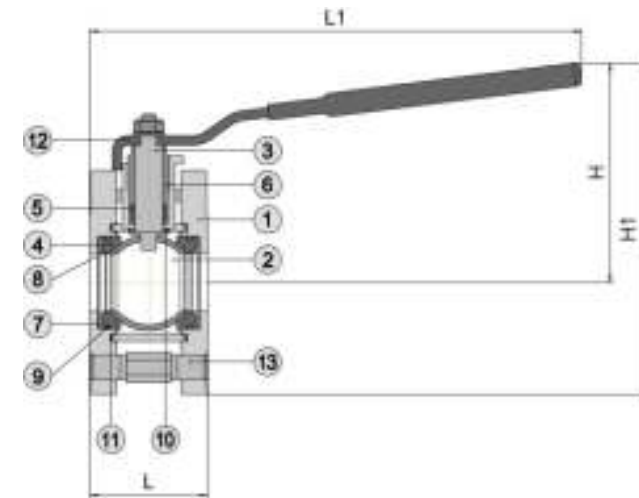


1 ОСНОВНЫЕ СВЕДЕНИЯ ОБ ИЗДЕЛИИ

- 1.1 **Наименование и обозначение изделия:** Кран шаровой разборный укороченный фланцевый полнопроходной, климатическое исполнение У1, с рукояткой **11с67п (КЗШС41нж) СУФ.00.1**, далее КШ. В маркировке КШ следует различать обозначения: 11с67п – маркировка для экспортируемого товара; КЗШС41нж – маркировка товара для внутреннего рынка Украины.
- 1.2 **Предприятие изготовитель:** ООО «Луганский завод трубопроводной арматуры «МАРШАЛ», Украина, 91054, г. Луганск, ул. Монтажная, 13.
- 1.3 **Назначение изделия:** КШ предназначен для установки в качестве запорного устройства, полностью перекрывающего поток рабочей среды на трубопроводах, транспортирующих воду, газ, нефтепродукты и другие нетоксичные и неагрессивные среды, нейтральные к материалам деталей крана.
- 1.4 **Сертификаты соответствия:** Сертификат соответствия Техническому регламенту Таможенного союза RU C-UA.AЯ45.B.00420, Сертификат УкрСЕПРО № UA1.039.0189983-12.



3 КОМПЛЕКТ ПОСТАВКИ

2 ОСНОВНЫЕ ТЕХНИЧЕСКИЕ ДАННЫЕ И ХАРАКТЕРИСТИКИ

Номинальный диаметр, DN	Номинальное давление, PN, (МПа)	Эффективный диаметр, мм, D _{эф}	Строительная длина, мм, L	Длина, мм, L1	Высота, мм, H	Высота, мм, H1	Масса, кг
10	16 (1,6)	9	56	195	93	138	1,6
	25 (2,5)		64	197			1,7
	40 (4,0)		68	200			2,0
15	16 (1,6)	12,5	56	195	93	141	1,9
	25 (2,5)		64	197			2,2
	40 (4,0)		68	200			2,6
20	16 (1,6)	17	64	197	100	153	2,8
	25 (2,5)		68	199			2,9
	40 (4,0)		72	203			3,3
25	16 (1,6)	24	68	199	105	163	3,6
	25 (2,5)		70	203			4,3
	40 (4,0)		72	205			5,2
32	16 (1,6)	30	76	267	135	203	5,9
	25 (2,5)		82	270			5,5
	40 (4,0)		84	271			6,1
40	16 (1,6)	37	96	322	145	217	7,0
	25 (2,5)		98	329			7,7
	40 (4,0)		99	361			8,7
50	16 (1,6)	48	108	364	147	227	9,0
	25 (2,5)		114	367			9,7
	40 (4,0)		123	371			11,1
65	16 (1,6)	64	125	428	159	249	12,3
	25 (2,5)		132	432			13,7
	40 (4,0)		142	436			15,8
80	16 (1,6)	75	175	753	173	271	17,3
	25 (2,5)		181	756			21,5
	40 (4,0)		212	771			31,8
100	16 (1,6)	98	196	764	182	297	35,3
	25 (2,5)		200	765			37,8
	40 (4,0)		232	781			48,9
125	16 (1,6)	123	236	783	200	335	38,0
	25 (2,5)		232	781			48,9
	40 (4,0)		236	783			53,3
150	16 (1,6)	148	236	783	218	380	48,9
	25 (2,5)		236	783			53,3
	40 (4,0)		236	783			57,5

Размеры фланцев	по ГОСТ Р 54432, исполнение В, по ГОСТ 12815, исполнение 1	
Рабочая среда	вода, газ, нефтепродукты и другие нетоксичные и неагрессивные среды, нейтральные к материалам деталей крана	
Температура рабочей среды	от -40°C до +180°C	
Класс герметичности	класс А по ГОСТ Р 54808, ГОСТ 9544	
Климатическое исполнение	У1 по ГОСТ 15150 (не ниже -40°C)	
Средний ресурс до замены	10000 циклов	
Средний срок службы	10 лет	

МАТЕРИАЛЫ ОСНОВНЫХ ДЕТАЛЕЙ

1	корпус	сталь 20	8	кольцо опорное	ст 3
2	шар	сталь 12Х18Н10Т	9	кольцо уплотнительное	резина РТС-002мчп
3	шпindelь	сталь 20Х13	10	кольцо	фторопласт Ф4ГЗК6
4	кольцо уплотнительное	фторопласт Ф4ГЗК6	11	прокладка	Gambit AF-200 Universal
5	уплотнение шпindelя	фторопласт Ф4ГЗК6	12	рукоятка	ст 3
6	штулка нажимная	сталь 20	13	шпилька	сталь 35
7	пружина тарельчатая	сталь 60С2А			

- 3.1 КШ.
3.2 Паспорт на партию КШ (по требованию заказчика на каждый кран), или паспорт на каждый КШ с DN100.

4 ИНСТРУКЦИЯ ПО ЭКСПЛУАТАЦИИ

- 4.1 Открытие КШ производится поворотом рукоятки против часовой стрелки до упора. Положение рукоятки вдоль оси трубопровода соответствует положению «открыто».
- 4.2 КШ в процессе эксплуатации должны быть полностью открыты или полностью закрыты до упора. ЗАПРЕЩАЕТСЯ ИСПОЛЬЗОВАТЬ КШ В КАЧЕСТВЕ РЕГУЛИРУЮЩЕЙ АРМАТУРЫ.
- 4.3 Применение КШ допускается только для параметров рабочей среды, указанных в данном паспорте.
- 4.4 Для предотвращения гидравлических ударов открытие и закрытие КШ производить плавно.
- 4.5 ЗАПРЕЩАЕТСЯ ПРОИЗВОДИТЬ РЕМОНТНЫЕ РАБОТЫ ПРИ НАЛИЧИИ ДАВЛЕНИЯ В ТРУБОПРОВОДЕ.

5 ИНСТРУКЦИЯ ПО МОНТАЖУ

- 5.1 КШ должен устанавливаться и обслуживаться только квалифицированным рабочим персоналом.
- 5.2 Перед монтажом снять заглушки и осмотреть уплотнительные поверхности фланцев, дефекты на них не допускаются.
- 5.3 При установке на трубопровод КШ должен быть в полностью открытом положении.
- 5.4 Затяжка всех болтов на фланцевом соединении должна быть равномерной.

6 ТЕХНИЧЕСКОЕ ОБСЛУЖИВАНИЕ

- 6.1 КШ специального обслуживания не требует.
- 6.2 Ревизия КШ – по регламенту потребителя, но не реже одного раза в год. Рекомендуется раз в месяц несколько раз открыть и закрыть кран для предотвращения образования отложений на поверхности шара.
- 6.3 При обслуживании проверить:
- герметичность относительно окружающей среды;
- работоспособность (подвижность запорного органа), путем закрытия и открытия КШ.
- 6.4 Возможные неисправности и методы их устранения:
- Протечка по шпindelю:
- подтянуть нажимную втулку ⑥ (КШ до DN65 включительно), винты нажимной втулки (КШ DN80 и выше); добавить уплотнительные кольца ⑤.
 - Протечка в затворе:
- подтянуть шпильки ⑬; заменить уплотнительные кольца ④; заменить прокладки ⑪.
 - Протечка по уплотнению корпуса:
- подтянуть шпильки ⑬; заменить прокладки ⑪.

7 ПРАВИЛА ХРАНЕНИЯ И ТРАНСПОРТИРОВКИ

- 7.1 Условия хранения КШ - навесы или складские помещения в районах с умеренным или холодным климатом в условно чистой атмосфере 4(Ж2) ГОСТ 15150.
- 7.2 Транспортировка КШ допускается любым видом транспорта с соблюдением правил, действующих для данного вида транспорта.
- 7.3 НЕ БРОСАТЬ !

8 ГАРАНТИИ ИЗГОТОВИТЕЛЯ

- 8.1 Гарантийный срок эксплуатации КШ 36 месяцев со дня ввода в эксплуатацию, но не более 42 месяцев со дня продажи КШ при условии соблюдения потребителем правил монтажа, эксплуатации, транспортировки и хранения.
- 8.2 Гарантийный срок хранения 42 месяца в складских помещениях.
- 8.3 Гарантия распространяется на КШ, установленные и используемые в соответствии с техническими характеристиками изделия, инструкциями по монтажу, описанными в данном паспорте и руководстве по эксплуатации. Любое другое использование КШ, не согласованное с изготовителем, вызывает отмену гарантий изготовителя.
- 8.4 Гарантия НЕ распространяется на КШ при наличии:
 - следов постороннего вмешательства (ремонта или изменения конструкции КШ);
 - механических повреждений;
 - повреждений, вызванных попаданием внутрь КШ посторонних предметов.

9 СВИДЕТЕЛЬСТВО О ПРИЕМКЕ

- 9.1 Кран шаровой испытан:
 - на прочность и плотность сварных швов и материала корпуса водой давлением 1,5PN;
 - на герметичность относительно окружающей среды - водой давлением 1,1PN;
 - на герметичность затвора водой давлением 1,1PN и воздухом давлением 0,6 МПа.

9.2 Кран шаровой

DN	PN
ЗАВОДСКОЙ НОМЕР	

соответствует ТУ У 04671406-003-1999 (ТУ У 04671406-02-96) и признан годным для эксплуатации.

Печать ОТК

Дата

Подпись



НАДЕЖНОЕ УПРАВЛЕНИЕ ЭНЕРГИЕЙ

ООО «ЛУГАНСКИЙ ЗАВОД ТРУБОПРОВОДНОЙ АРМАТУРЫ «МАРШАЛ»
Украина, 91054, г. Луганск, ул. Монтажная, 13
тел./факс: +38(0642) 599-777 (многоканальный)
www.marshal.su

ОКП 374200 ТН ВЭД СНГ 8481 80 81 90



Кран шаровой

11с67п (КЗШС41нж)

ТМ МАРШАЛ

Паспорт

Инструкция по эксплуатации